

Autonics

Счетчики/таймеры с ЖК-дисплеем

СЕРИЯ CX

РУКОВОДСТВО ПО ЭКСПЛУАТАЦИИ



Серия SX6S Серия SXKM

Благодарим за приобретение продукции Autonics.

Перед началом эксплуатации устройства ознакомьтесь с указаниями по технике безопасности.

Указания по технике безопасности

- 1. Данное устройство является электронным прибором, работающим от электрической энергии.
- 2. При эксплуатации устройства необходимо соблюдать следующие меры безопасности:
 - а) Не прикасаться к клеммам и контактам устройства во время его работы.
 - б) Не использовать устройство в условиях повышенной влажности, пыли, вибрации, ударных нагрузок.
 - в) Не использовать устройство вблизи источников открытого огня.
 - г) Не использовать устройство вблизи источников электромагнитных помех.
- 3. При эксплуатации устройства необходимо соблюдать следующие меры безопасности:
 - а) Не использовать устройство в условиях повышенной влажности, пыли, вибрации, ударных нагрузок.
 - б) Не использовать устройство вблизи источников открытого огня.
 - в) Не использовать устройство вблизи источников электромагнитных помех.

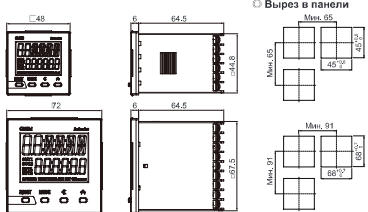
Описание устройства

Параметр	Серия SX6S	Серия SXKM
Тип питания	220 В	220 В
Входной ток	0,1 А	0,1 А
Выходной ток	0,1 А	0,1 А
Разрядность дисплея	6	6
Наименование	Счетчик/таймер с ЖК-дисплеем	Счетчик/таймер с ЖК-дисплеем

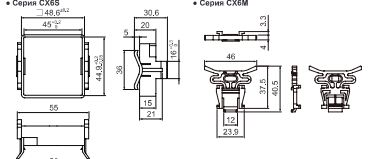
Технические характеристики

Параметр	Серия SX6S	Серия SXKM
Макс. потребляемая мощность	10 Вт	10 Вт
Макс. потребляемый ток	0,1 А	0,1 А
Макс. нагрузка на выход	0,1 А	0,1 А
Точность измерения	±0,1%	±0,1%
Точность таймера	±0,1%	±0,1%
Температура хранения	-20...70 °C	-20...70 °C
Температура эксплуатации	-10...50 °C	-10...50 °C
Влажность	≤90%	≤90%
Средняя наработка на отказ	≥10000 ч	≥10000 ч
Средняя наработка на отказ при температуре хранения	≥10000 ч	≥10000 ч
Средняя наработка на отказ при температуре эксплуатации	≥10000 ч	≥10000 ч
Средняя наработка на отказ при температуре окружающей среды	≥10000 ч	≥10000 ч

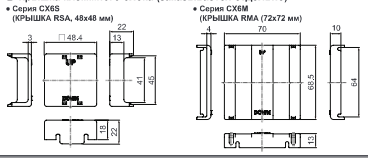
Размеры



Кронштейны

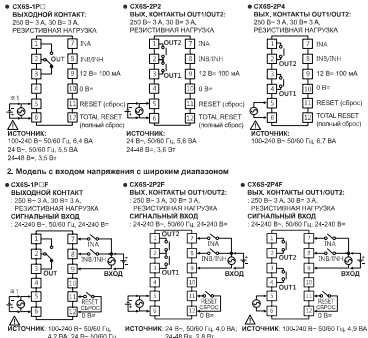


Крышка клеммного блока (заказывается отдельно)

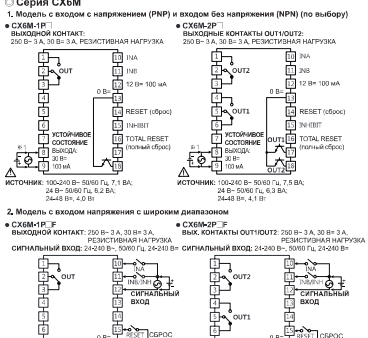


Подключение

1. Модель с входом с напряжением (RNP) и входом без напряжения (NPN) (по выбору)

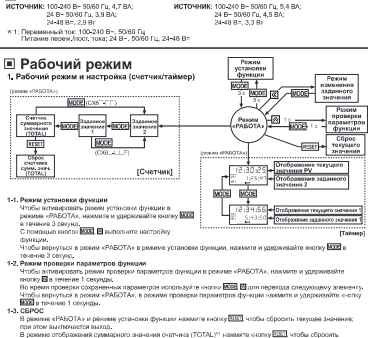


2. Модель с входом с напряжением с широким диапазоном

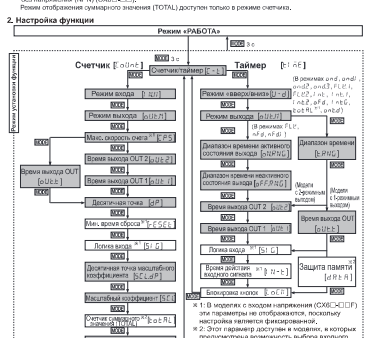


3. Серия SXKM

1. Модель с входом с напряжением (RNP) и входом без напряжения (NPN) (по выбору)



2. Модель с входом с напряжением с широким диапазоном

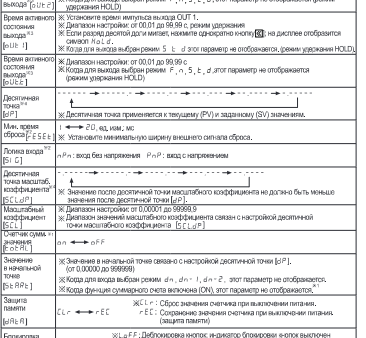


Режим счетчика

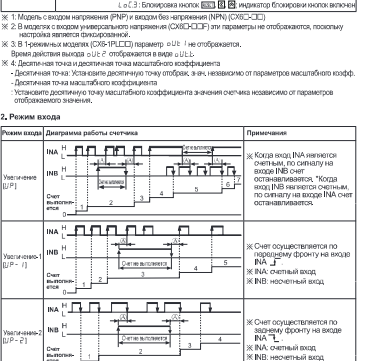
1. Настройка параметров



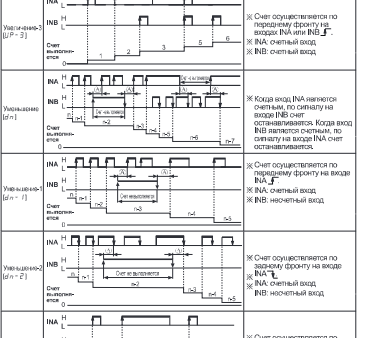
2. Режимы работы



3. Функции мисробитирования



4. Режим таймера



5. Технические характеристики

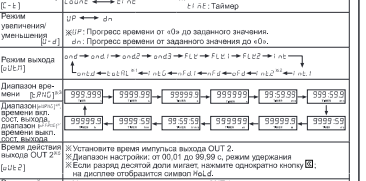
Параметр	Значение по умолчанию
Скорость счета	1 Гц
Макс. нагрузка на выход	0,1 А
Точность измерения	±0,1%
Точность таймера	±0,1%
Температура хранения	-20...70 °C
Температура эксплуатации	-10...50 °C
Влажность	≤90%
Средняя наработка на отказ	≥10000 ч
Средняя наработка на отказ при температуре хранения	≥10000 ч
Средняя наработка на отказ при температуре эксплуатации	≥10000 ч
Средняя наработка на отказ при температуре окружающей среды	≥10000 ч

6. Меры предосторожности во время эксплуатации

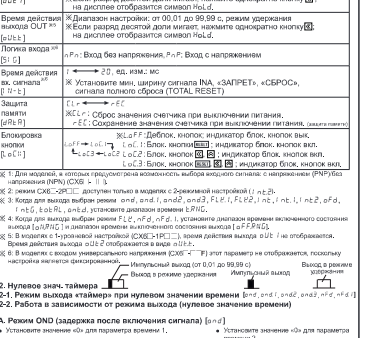
- 1. Не использовать устройство в условиях повышенной влажности, пыли, вибрации, ударных нагрузок.
- 2. Не использовать устройство вблизи источников открытого огня.
- 3. Не использовать устройство вблизи источников электромагнитных помех.
- 4. Не использовать устройство в условиях повышенной температуры окружающей среды.
- 5. Не использовать устройство в условиях повышенной влажности окружающей среды.
- 6. Не использовать устройство в условиях повышенной вибрации окружающей среды.
- 7. Не использовать устройство в условиях повышенной ударных нагрузок окружающей среды.
- 8. Не использовать устройство в условиях повышенной электромагнитных помех окружающей среды.
- 9. Не использовать устройство в условиях повышенной радиации окружающей среды.
- 10. Не использовать устройство в условиях повышенной грозовой активности окружающей среды.

Режим таймера

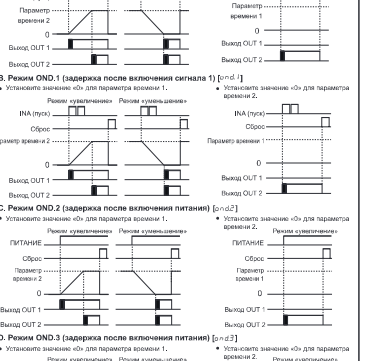
1. Настройка параметров



2. Режимы работы



3. Функции мисробитирования



4. Технические характеристики

Параметр	Значение по умолчанию
Скорость счета	1 Гц
Макс. нагрузка на выход	0,1 А
Точность измерения	±0,1%
Точность таймера	±0,1%
Температура хранения	-20...70 °C
Температура эксплуатации	-10...50 °C
Влажность	≤90%
Средняя наработка на отказ	≥10000 ч
Средняя наработка на отказ при температуре хранения	≥10000 ч
Средняя наработка на отказ при температуре эксплуатации	≥10000 ч
Средняя наработка на отказ при температуре окружающей среды	≥10000 ч

5. Меры предосторожности во время эксплуатации

- 1. Не использовать устройство в условиях повышенной влажности, пыли, вибрации, ударных нагрузок.
- 2. Не использовать устройство вблизи источников открытого огня.
- 3. Не использовать устройство вблизи источников электромагнитных помех.
- 4. Не использовать устройство в условиях повышенной температуры окружающей среды.
- 5. Не использовать устройство в условиях повышенной влажности окружающей среды.
- 6. Не использовать устройство в условиях повышенной вибрации окружающей среды.
- 7. Не использовать устройство в условиях повышенной ударных нагрузок окружающей среды.
- 8. Не использовать устройство в условиях повышенной электромагнитных помех окружающей среды.
- 9. Не использовать устройство в условиях повышенной радиации окружающей среды.
- 10. Не использовать устройство в условиях повышенной грозовой активности окружающей среды.